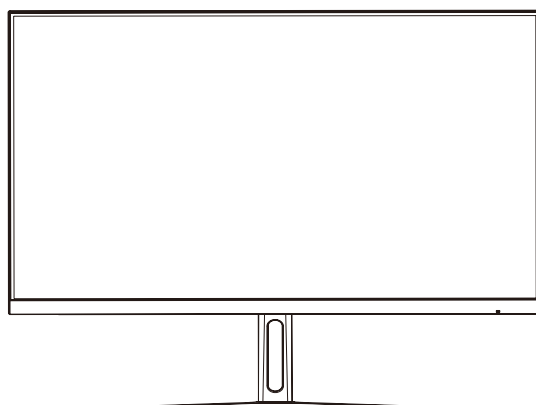


THOMSON



Igralni monitor Full HD

M24FG2Y14



tv.mythomson.com



[tv.mythomson.com/
en/Support/FAQs/](https://tv.mythomson.com/en/Support/FAQs/)



[tv.mythomson.com/
Support/Product-Registration/](https://tv.mythomson.com/Support/Product-Registration/)

POMEMBNO

PRED UPORABO TEGA MONITORJA NATANČNO PREBERITE PRIROČNIK IN GA SHRANITE ZA POZNEJŠO UPORABO.

BARVA IN VIDEZ SE LAHKO RAZLIKUJETA GLEDE NA DOLOČEN MODEL IZDELKA.

SPECIFIKACIJE SE LAHKO ZARADI IZBOLJŠANJA UČINKOVITOSTI V PRIHODNOSTI SPREMEMIJO BREZ PREDHODNEGA OBVESTILA.

Kazalo vsebine

1 Pomembne informacije o izdelku	3
2 OPOZORILO	3
3 Pakiranje	5
4 Namestitev podstavka	6
5 Prenašanje in dvigovanje monitorja	7
6 Namestitev na mizo	7
7 Nastavitev kota	8
8 Namestitev na steno	8
9 Kabelska povezava	9
10 Upravljanje plošče	10
11 Uporaba menija zaslona na zaslonu (OSD)	10
12 okolju prijaznih nasvetov za uporabo monitorja Thomson	12
13 Drugo	13
14 Odpravljanje težav	13
15 Tehnične specifikacije	15
15.1 Omejitve za posamezne države	15
15.2 Licenca	15

1 Pomembne informacije o izdelku

Pred uporabo naprave preberite navodila in jih shranite za poznejšo uporabo.

Oprema s tem simbolom je električna naprava razreda II ali z dvojno izolacijo. Zasnovana je tako, da ne potrebuje varnostne povezave z električno ozemljitvijo.

Shranjevanje

Vaša naprava je bila pred pošiljanjem skrbno pregledana in zapakirana. Ko jo razpakirate, se prepričajte, da so priloženi vsi deli, embalažo pa hranite stran od otrok. Priporočamo vam, da v času garancijskega obdobja obdržite kartonsko embalažo, da bo naprava v primeru popravila ali garancije popolnoma zaščitena.

Direktiva OEEO

Ta oznaka označuje, da se ta izdelek ne sme odlagati skupaj z drugimi gospodinjskimi odpadki po vsej EU. Prosimo, da ga odgovorno recikirate in tako spodbujate trajnostno ponovno uporabo materialnih virov. Če želite vrniti uporabljeno napravo, uporabite sisteme za vračanje in zbiranje ali se obrnite na prodajalca, pri katerem ste izdelek kupili. Namenjeno samo za notranjo uporabo v državah članicah EU in državah Efte.

AT BE BG CH CY CZ DE DK EE ES FI FR GR HR HU IE IS IT LI LT LU LV MT NL NO PL PT RO SI SK SE TR UK (NI)

Podpora

Pogosta vprašanja, priročniki, pomoč in podpora:

tv.mythomson.com/support

Varnostne informacije

V izrednih vremenskih razmerah (nevihte, strele) in ob daljšem nedelovanju (odhod na počitnice) odklopite izdelek iz električnega omrežja.

Vtič se uporablja za izklop monitorja iz električnega omrežja, zato mora ostati takoj dosegljiv. Če monitorja ne odklopite iz električnega omrežja, bo naprava še vedno porabljala energijo za vse situacije, tudi če je izdelek v stanju pripravljenosti ali izklopljen.

Pomembno: Pred namestitvijo ali uporabo v celoti preberite ta navodila.

2 OPOZORILO

Ta naprava je namenjena uporabi s strani oseb (vključno z otroki), ki so sposobne/izkušene upravljati takšno napravo brez nadzora, razen če jih je oseba, odgovorna za njihovo varnost, nadzorovala ali jim dala navodila glede uporabe naprave.

- Izdelka ne postavljajte v bližino električnih grelnikov ali radiatorjev ali nadnje ter na mesta, ki so izpostavljena neposredni sončni svetlobi.

- V bližino izdelka ne postavljajte predmetov, ki povzročajo toploto (kot so sveče, pepelniki, kadila, vnetljivi plini ali eksplozivne snovi itd.).

- Na monitor ne postavljajte posod, napolnjenih z vodo, saj lahko pride do požara ali električnega udara.
- Izdelka ne izpostavljajte mastnim snovem ali kemičnim sredstvom, saj lahko to povzroči korozijo ohišja izdelka.
- Izdelka ne izpostavljajte dežju ali bližini vode (npr. kopalna kad, umivalnik, kuhinjski umivalnik, umivalnik za perilo, mokra klet, bazen).
- Če se izdelek slučajno zmoči, ne deluje normalno, zlasti če oddaja nenavaden zvok ali vonj, ga takoj izključite iz električne vtičnice in se za nadaljnjo pomoč obrnite na pooblaščenega prodajalca ali servisni center.
- Pri čiščenju monitorja uporabljajte suho in mehko krpo, ki ne vsebuje vnetljivih snovi. Pred čiščenjem se prepričajte, da ste izklopili napajalni kabel ali napajalnik.
- Ne preobremenjujte stenskih vtičnic, podaljškov ali integriranih vtičnic, saj lahko pride do požara ali električnega udara.
- Napajalni kabel ali napajalnik je treba postaviti na mesto, kjer nanj ne bodo stopili ali ga stisnili predmeti nad ali ob njem, posebno pozornost pa je treba nameniti žicam na vtiču, na vgrajenih priročnih vtičnicah in na vtičnici monitorja.
- Pred priključitvijo napajalnega kabla na napajalnik ali vmesnik za napajanje monitorja (odvisno od dejanskega sloga izdelka) se prepričajte, da lokalno napajanje ustreza zahtevam napajalnika ali vhodne napetosti monitorja. Ne dotikajte se notranjosti tega izdelka, da preprečite električni udar. Pokrov tega izdelka lahko odprejo le usposobljeni tehniki.
- Vtič napajalnega kabla mora biti lahko dostopen. Na napajalni kabel ne postavljajte monitorja, pohištva itd. Poškodovan napajalni kabel/vtič lahko povzroči požar ali vas zadene električni udar. Napajalni kabel držite za vtič, monitorja ne odklopite z vlečenjem napajalnega kabla. Napajalnega kabla/vtiča se nikoli ne dotikajte z mokrimi rokami, saj lahko to povzroči kratek stik ali električni udar. Napajalnega kabla nikoli ne zapletajte v vozle in ga ne povezuje z drugimi kablji. Kadar je poškodovan, ga je treba zamenjati, to lahko stori le usposobljeno osebje.
- NIKOLI ne postavljajte monitorja na blago ali druge materiale, ki se lahko nahajajo med kompletom monitorja in podpornim pohištvom.
- Monitorja ne postavljajte na tla in nagnjene površine.
- Če nameravate monitor pustiti dalj časa neuporabljen ali če vas ne bo doma (zlasti če so otroci, starejši ali invalidi sami), obvezno izvlecite vtič ali napajalnik iz vtičnice.
- Nakopičeni prah lahko povzroči iskre in toploto iz napajalnega kabla ali napajalnika ali poslabša izolacijo napajalnega kabla ali napajalnika, kar lahko povzroči električni udar, puščanje ali požar.
- Ko monitor prenesete iz hladnega okolja v tople prostor, ga pred vklopom pustite nekaj časa stati, da se morebitna kondenzacija v notranjosti popolnoma razprši in posuši.
- Če nameravate ta izdelek namestiti v prašna okolja, okolja z visoko ali nizko temperaturo, visoko vlažnostjo, okolja, ki vsebujejo kemikalije, in na mesta, kjer se uporablja 24 ur na dan (kot so letališča, železniške postaje itd.), se za nadaljnjo pomoč obvezno obrnite na pooblaščen servisni center. V nasprotnem primeru se lahko monitor resno poškoduje.
- Otrokom je prepovedano plezati po tem izdelku.
- Izdelka ne nameščajte na nestabilna mesta, kot so zibajoče se police, nagnjena tla ali mesta, ki so izpostavljena zunanjim vibracijam.

- Previdno pritrdite noge/podstavek na izdelek. Če je stojalo opremljeno z vijaki, jih močno zategnite, da preprečite nagibanje monitorja. Vijakov ne zategujte preveč.
- Monitorja ne postavljajte na tla in nagnjene površine.
- Da bi se izognili nevarnosti zadušitve, plastične vrečke hranite zunaj dosega dojenčkov, otrok in domačih živali.

NAD VSE - NIKOLI ne dovolite, da bi kdor koli, zlasti otroci, potiskal ali udarjal po zaslonu, potiskal kar koli v luknje, reže ali katere koli druge odprtine v ohišju.



NASVETI UPORABNIKOM

Na podlagi zakonodajnega odloka št. 49 z dne 14. marca 2014

"Izvajanje Direktive 2012/19/EU o odpadni električni in elektronski opremi (OEEO)"

Ta oznaka pomeni, da tega izdelka ne smete odstraniti skupaj z drugimi gospodinjskimi odpadki, temveč ga je treba odstraniti ločeno od drugih odpadkov. Zato mora uporabnik izdelek z vsemi bistvenimi sestavnimi deli prinesiti v centre za recikliranje električnih in elektronskih odpadkov ali ga vrniti prodajalcu, preden kupi nov izdelek enakovrednega tipa, v razmerju 1 : 1 ali 1 : 0 za izdelke, ki imajo večjo stranico, manjšo od 25 cm. S pravilnim odstranjevanjem starega aparata boste preprečili morebitno škodo za okolje in zdravje ljudi ter podprli recikliranje materialov. Zaradi nezakonitega odstranjevanja izdelka morajo biti uporabniki kaznovani z upravnimi sankcijami na podlagi zakonodajnega odloka št. 49 z dne 14. marca 2014.

Delovna temperatura: -10 °C ~ 35 °C

Ta oprema je skladna z mejnimi vrednostmi izpostavljenosti sevanju, določenimi za nenadzorovano okolje. To opremo je treba namestiti in uporabljati na razdalji najmanj 20 cm med radiatorjem in telesom.

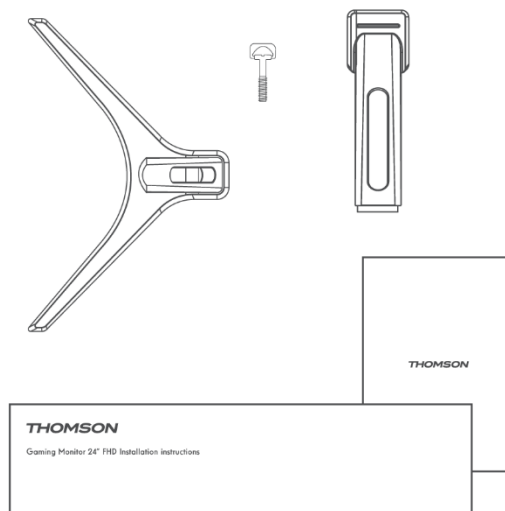
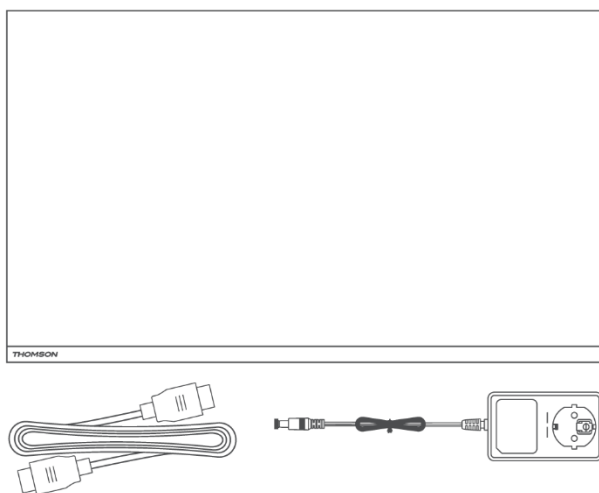
CE Careca Italia SpA izjavlja, da je ta izdelek skladen z Direktivo 2014/30/EU, Direktivo 2014/35/EU, Direktivo 2009/125/ES, Direktivo (EU) 2017/1369, Direktivo 2011/65/EU in poznejšimi posodobitvami.

Celotno besedilo izjave EU o skladnosti je na voljo na spletu.

3 Pakiranje

1. Preverite, ali so vsi elementi vključeni v vaš komplet monitorja. Če elementi manjkajo, se pravočasno obrnite na prodajalca.
2. Barva in oblika izdelka se lahko razlikujeta glede na model.
3. Priloženi kabli se lahko razlikujejo glede na kupljeni izdelek.

Priročnik	Hitri priročnik za začetek uporabe	Garancijska kartica
Kabel	Kabel HDMI	Velja samo za monitorje s priključki HDMI. Vsi modeli niso opremljeni s kablom HDMI, ta dodatek lahko kupite posebej.
Drugo	Adapter	

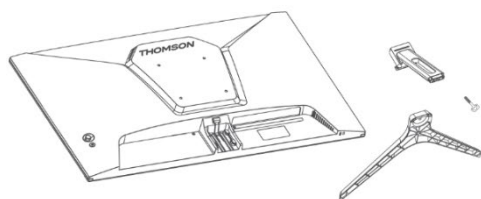


4 Namestitev podstavka

Navodila za razpakiranje monitorja najdete v priročniku za hitro namestitev (QIG).

Televizor sestavite na ravni površini in ga položite na krpo.

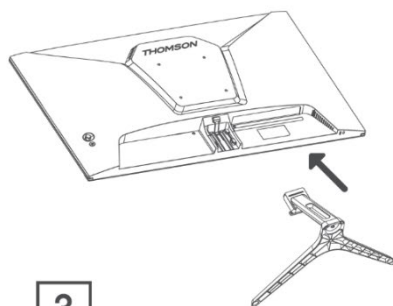
(*Funkcije monitorja se lahko razlikujejo glede na model, prevladuje dejanski izdelek)



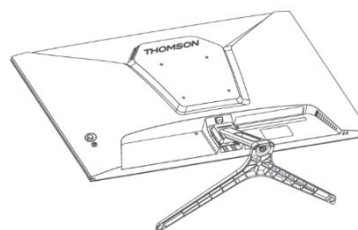
1



2



3



4

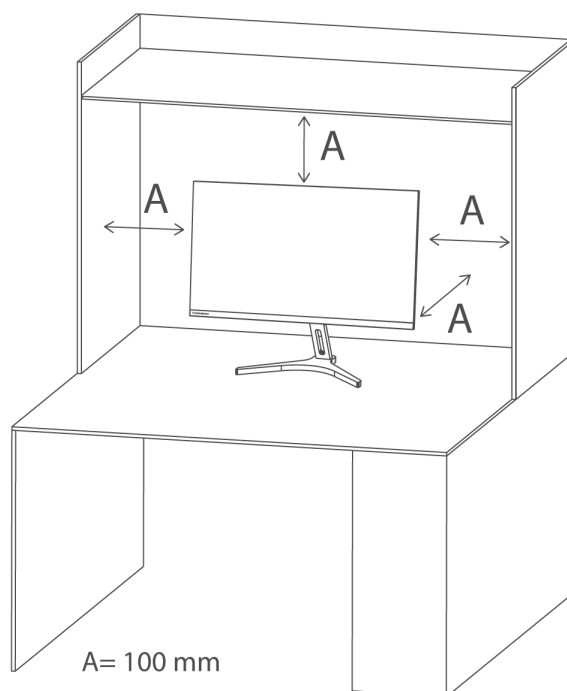
5 Prenajanje in dvigovanje monitorja

Da bi zagotovili varen prevoz monitorja in preprečili praske ali poškodbe, upoštevajte ta navodila ne glede na njegovo obliko in velikost.

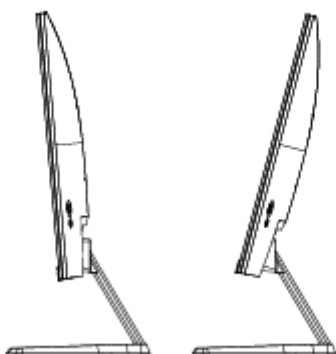
- Pred prenosom monitorja ga položite v originalno škatlo/embalažo.
- Pred kakršnim koli dejanjem z monitorjem odklopite napajalni kabel in druge kable.
- Trdno držite spodnji in stranski del monitorja. Ne držite same plošče.
- Prepričajte se, da zaslon ni obrnjen proti ostrim predmetom in da je na varni razdalji od drugih materialov, ki bi ga lahko poškodovali.
- Če želite monitor pravilno prenesti, se prepričajte, da je v pokončnem položaju in ne na boku.

6 Namestitev na mizo

Monitor postavite na mizo v pokončni položaj. Monitor mora biti vsaj 100 mm oddaljen od sten, da zagotovite zadostno prezračevanje.



7 Nastavitev kota

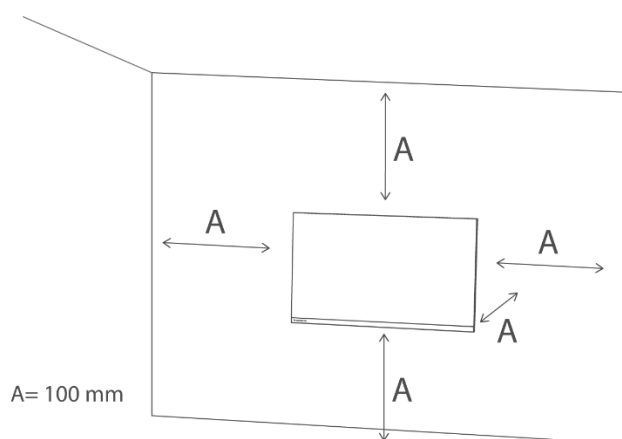


- Risbe so le referenčne in jih glejte na dejanskem monitorju.
- Kot zaslona lahko nastavite za -5° naprej in 15° nazaj za udoben kot.
- Pri prilagajanju kota monitorja pazite, da se ne dotaknete ali pritisnete na območje zaslona.

8 Namestitev na steno

Monitor ustreza specifikacijam plošče za namestitev na steno ali drugih združljivih naprav.

Monitor mora biti nameščen tako, da je na vsaki strani monitorja vsaj 100 mm prostora in 100 mm stran od stene, da je zagotovljeno zadostno prezračevanje. Vijaki, plošča za monitor ali druge združljive naprave morajo imeti certifikat VESA in jih je treba uporabljati v skladu s standardi VESA.



Opomba: plošča za namestitev na steno ali druge združljive naprave **niso priložene** v paketu z monitorjem.

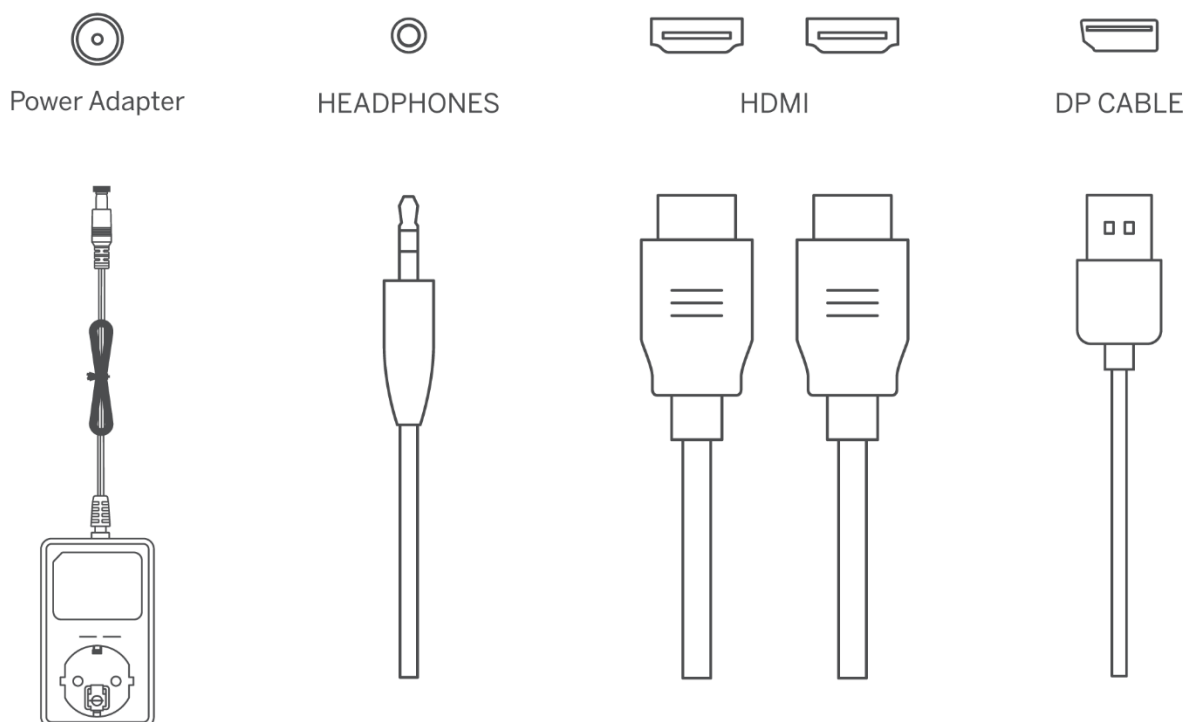
9 Kabelska povezava

Odvisno od modela izdelka se lahko informacije o konfiguraciji na zadnji strani monitorja razlikujejo.

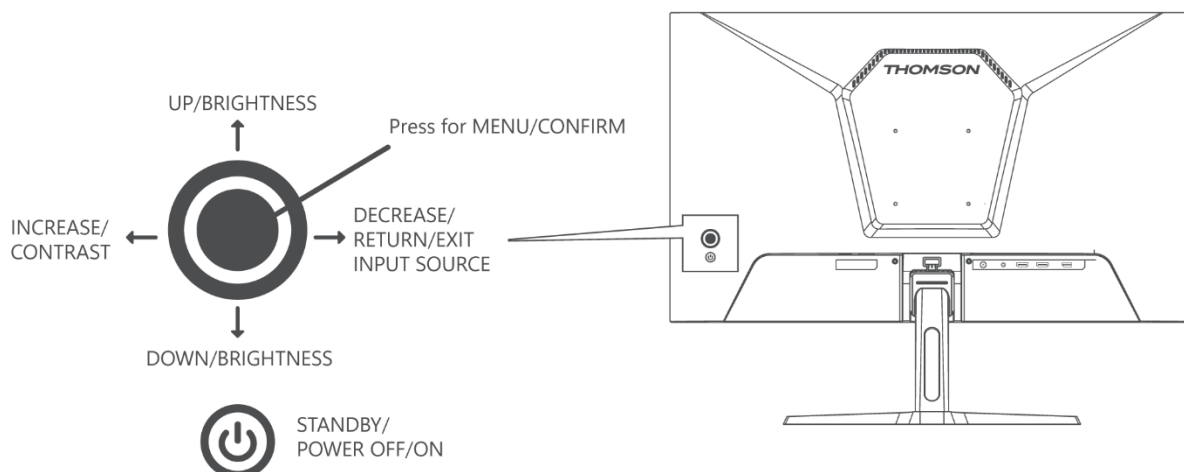
Pred priključitvijo izdelka obvezno preberite naslednje informacije.

1. Pred priključitvijo izdelka preverite oba priključka na priloženih signalnih kabljih ter obliko in položaj priključkov na izdelku in zunanjih napravah.
2. Pred priključitvijo izdelka se prepričajte, da napajalni kabel ni upognjen ali poškodovan.
3. Priključite napajalni kabel na izdelek in ga priključite v stensko vtičnico. Če opazite kakršno koli nenavadno delovanje izdelka, ga takoj izključite iz električnega omrežja in se obrnite na prodajalca.
4. Po priključitvi izdelka obvezno preberite priročnik, da se seznanite s funkcijami izdelka, previdnostnimi ukrepi in drugimi informacijami, potrebnimi za pravilno uporabo izdelka.

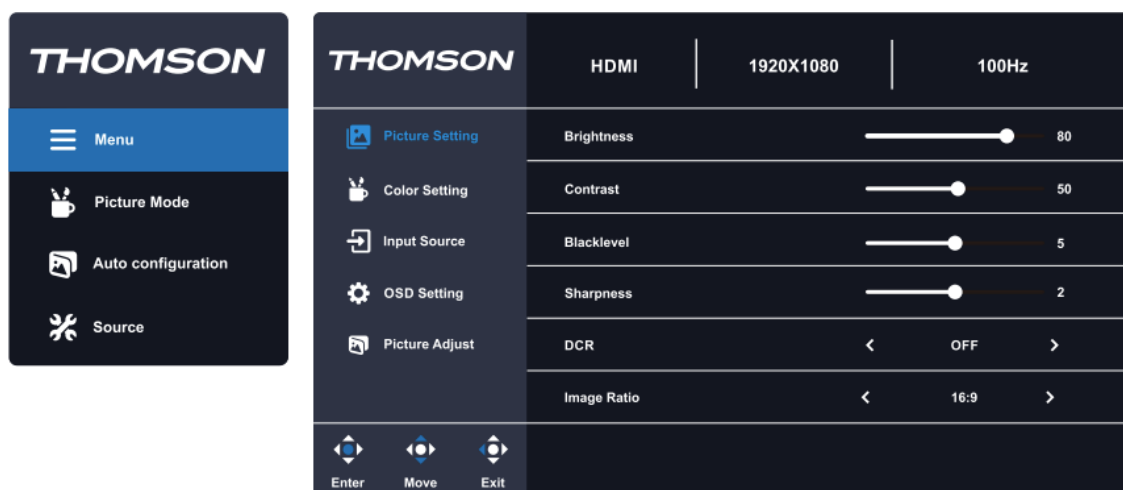
HDMI	HDMI: s kablom HDMI povežite vrata HDMI izdelka z vrati HDMI OUT druge naprave, ki jo želite povezati.		
DP	DP: S kablom DisplayPort (DP) povežite vrata DP izdelka z izhodom DP OUT druge naprave, ki jo želite povezati.	DC IN	DC IN 12V: Za priključitev priključka uporabite priloženi adapter. Upoštevajte, da ta vrata podpirajo samo 12 V. Za neoriginalni adapter se posvetujte s pooblaščenim servisnim centrom.



10 Upravljanje plošče



11 Uporaba menija zaslona na zaslonu (OSD)



1. Če si želite ogledati OSD meni, pritisnite navigacijski gumb na zadnji strani monitorja.
2. Če želite krmariti po meniju, pritisnite tipki navzgor/navzdol.
3. Če želite izbrati zavihek z nastavitvami, pritisnite navigacijsko tipko ali desno tipko.
4. Če želite prilagoditi nastavitve, izberite eno in jo prilagodite s tipkami desno/levo.
5. Če se želite vrniti v prejšnji meni, pritisnite levo tipko.
6. Če želite zapustiti OSD meni, pritisnite levo tipko, dokler ga ne zapustite.

Glavni meni	Podmeni	Možnosti	Opis
Nastavitev slike	Svetlost	0-100	Prilagajanje svetlosti zaslona
	Kontrast	0-100	Prilagajanje kontrasta zaslona
	Blacklevel	0-10	Prilagodite globino črne barve
	Ostrina	0-4	Prilagodite ostrino zaslona
	DCR	Vklop/izklop	Vklop/izklop funkcije dinamičnega kontrastnega razmerja (DCR)
	Razmerje slike	Auto/16:9/4:3	Nastavitev razmerja stranic zaslona
Nastavitev barve	Način slike	Energijska zvezda/standard/Filmi/Office/FPS/RTS/Racing/sRGB	Izberite prednastavitev načina slike
	Gamma	Izklopljeno/1,8/2,0/2,2/2,4	Prilagodite raven gama na zaslonu
	Nizka modra svetloba	Izklopljeno/šibko/srednje/Močan	Prilagodite raven modre svetlobe zaslona
	Barvna temperatura	Toplo/Uporabnik/Hladno/normalno	Prilagodite barvno temperaturo zaslona
	Rdeča	0-100	Prilagajanje parametrov RGB
	Zelena	0-100	
	Modra	0-100	
Vhodni vir	Samodejno	Vklop/izklop	Monitor samodejno preklopi na zadnji aktivni vhod
	Izbira vhoda	HDMI/VGA	Izberite vhod monitorja
Nastavitev OSD	Jezik	Angleščina Španščina Francoski Nemščina	Nastavitev jezika menija OSD
	H.Položaj	0-100	Prilagodite vodoravni položaj zaslona OSD
	V.Položaj	0-100	Prilagoditev navpičnega položaja zaslona OSD
	Timeout	0-60	Nastavitev časa, kako dolgo je

			prikazovalnik OSD aktiven, v sekundah
	Preglednost	0-100	Prilagodite vrednost preglednosti OSD
	DDC/CI	Vklop/izklop	Omogoča napravi, da nadzoruje nastavitve zaslona.
	Ponastavitev	NI RELEVANTNO	Ponastavitev konfiguracij monitorja
Prilagoditev slike	Samodejna konfiguracija	/	Samodejno prilagajanje konfiguracije zaslona
	Samodejna barva	/	Samodejno prilagajanje barve zaslona
	H.Položaj	0-100	Prilagodite ga lahko samo z uporabo VGA
	V.Položaj	0-100	
	Ura	0-100	
	Faza	0-100	
Samodejna konfiguracija	Samodejna prilagoditev nastavitvev monitorja na optimalno nastavitvev		

12 okolju prijaznih nasvetov za uporabo monitorja Thomson

Če želite med uporabo monitorja Thomson zmanjšati porabo energije in zmanjšati svoj okoljski odtis, upoštevajte naslednje preproste okolju prijazne prakse:

- **Vključite način varčevanja z energijo:** Omogočite **varčni način** monitorja za zmanjšanje porabe energije, ko monitor ni v uporabi. Ta nastavitev pomaga zmanjšati svetlost in varčevati z energijo v času mirovanja.
- **Prilagodite svetlost in kontrast:** Znižajte nastavitve svetlosti in kontrasta na udobno raven. S tem ne le zmanjšate porabo energije, temveč tudi podaljšate življenjsko dobo monitorja.
- **Izklopite, ko ga ne uporabljate:** Monitor vedno izklopite, ko ga ne uporabljate več, še posebej med daljšim obdobjem nedejavnosti. Lahko pa nastavite krajši **način mirovanja** ali časovnik samodejnega izklopa.
- **Odklopite vtič v prostem teku:** monitorja, ko ga dalj časa ne uporabljate, na primer med počitnicami ali daljšo odsotnostjo, izklopite iz električnega omrežja. Tako se izognete porabi fantomske energije.

Pravilno odstranjevanje: Ob koncu življenjske dobe monitorja ga odgovorno reciklirajte, tako da ga odnesete na določeno zbirno mesto elektronskih odpadkov v skladu z **Direktivo OEEO**. To zagotavlja pravilno odstranjevanje in podpira trajnostno ponovno uporabo materialov.

13 Drugo

Funkcije Plug and Play:

Ta monitor lahko namestite v kateri koli združljiv sistem Plug and Play.

Vzajemno delovanje med monitorjem in računalniškim sistemom zagotavlja optimalne pogoje delovanja in nastavitve monitorja.

V večini primerov bo namestitev monitorja samodejna, razen če uporabnik izbere drugo nastavitvev.

Sprejemljivi mrtvi piksli:

Zaslon tega izdelka je izdelan z naprednim polprevodniškim postopkom z natančnostjo več kot 1 ppm (delček na milijon).

Nekateri piksli pa so lahko preveč svetli ali temni pri prikazu rdeče, zelene, modre ali bele barve. To lahko uporabite, saj je kakovost zadovoljiva.

Ta oprema je oprema IT razreda B.

Ko uporabnik gleda na zaslon pod spremenljivim kotom, se lahko na robu okvirja izdelka pojavi svetloba LED, vendar ta pojav ni škodljiv za človeško telo ter ne vpliva na lastnosti in delovanje izdelka.

14 Odpravljanje težav

Pojavi se črn zaslon/izdelka ni mogoče vklopiti:

1. Preverite, ali je napajalnik pravilno priključen.
2. Preverite, ali je napajalnik normalno priključen v vtičnico za izmenični tok 100-240 V.
3. Preverite, ali so na zaslonu prikazane informacije o kablu za zaznavanje signala, in preverite kabelsko povezavo med priključenim sistemom in tem monitorjem.
4. Različni vhodi:
 - a. Preverite, ali je vhod DP izbran kot vir, če priključite kabel DP po vklopu priključenega sistema. Med uporabo priključenega sistema odklopite in ponovno priključite kabel DP. Na zaslonu morda ne bo prikazana slika, ker nekatere grafične kartice ne morejo oddajati signala. V tem primeru po priključitvi kabla DP znova zaženite priključeni sistem in/ali posodobite gonilnike za grafično kartico.

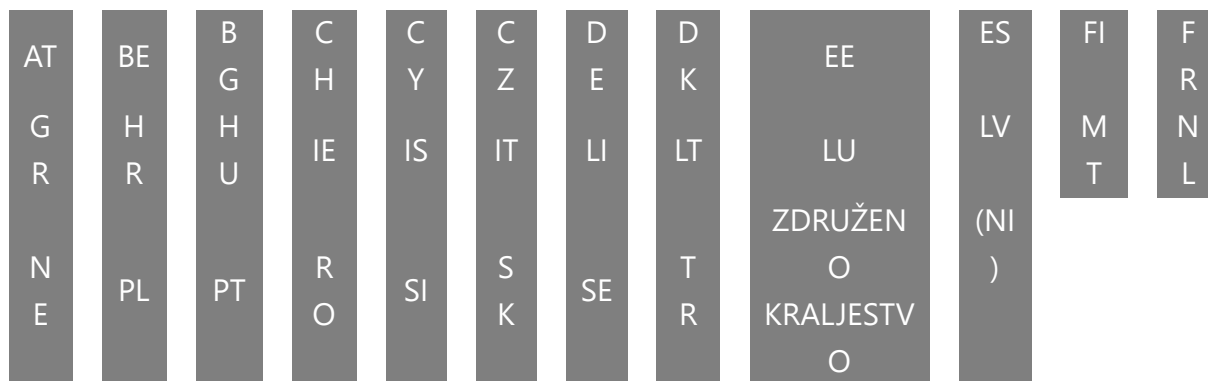
- b. Preverite, ali je vhod HDMI izbran kot vir, če priključite kabel HDMI po vklopu priključenega sistema. Med uporabo priključenega sistema odklopite in ponovno priključite kabel HDMI. Na zaslonu morda ne bo prikazana slika, ker nekatere grafične kartice ne morejo oddajati signala. V tem primeru po priključitvi kabla HDMI znova zaženite priključeni sistem in/ali posodobite gonilnike za grafično kartico.
5. Če lučka LED utripa.
 - a. Monitor je v načinu mirovanja. Če želite monitor zbuditi, premaknite miško ali pritisnite katero koli tipko na tipkovnici.
 - b. Preverite, ali je računalnik vklopljen.
6. Če se prikaže obvestilo "Ni signala", preverite, ali je signalni kabel pravilno priključen.
7. Če je slika prikazana nepravilno ali ima drugačno ločljivost kot monitor, posodobite grafične gonilnike in ponastavite nastavitve monitorja v OSD. Grafični gonilniki so odvisni od proizvajalca vašega grafičnega procesorja. Obiščite namensko spletno mesto proizvajalca grafičnega procesorja.
8. Če monitor ohrani sliko, statične slike ne prikazujte dlje časa. Namesto tega uporabite ohranjevalnik zaslona.
9. Če so barve na vašem zaslonu nepravilne, izberite drugo barvno globino. V operacijskem sistemu Windows odprite Nadzorna plošča > Zaslona > Nastavitve > Kakovost barv ali odprite nastavitve namenskega grafičnega procesorja. Nastavitve se lahko razlikujejo glede na vaš operacijski sistem.
10. Če so prikazane barve nestabilne, preverite, ali je signalni kabel pravilno priključen. Če se težava nadaljuje, zamenjajte kabel in ponastavite nastavitve grafične kartice.
11. Če monitor prek vtičnice za slušalke ne proizvaja zvoka, poskrbite za ustrezno povezavo ali poskusite povečati glasnost. Če težava še vedno obstaja, pojdite v Nadzorna plošča > Strojna oprema in zvok > nastavite monitor kot privzeto napravo. Nastavitve se lahko razlikujejo glede na vaš operacijski sistem.

15 Tehnične specifikacije

	M24FB2Y14	M27FB5C14	M27FB7C14V	M24FG2Y14	M27QG5Y14
Delovna napetost	100-240 V, 50-60 Hz	100-240 V, 50-60 Hz	100-240 V, 50-60 Hz	100-240 V, 50-60 Hz	100-240 V, 50-60 Hz
Napajalnik za enosmerni tok Specifikacije (izhod)	12 V/2A, 24 W	12 V/3A, 36W	24 V/5A, 120W	12 V/3A, 36W	12 V/5A, 60W
Pogostost prikaza	100 Hz	100 Hz	100 Hz	180 Hz	180 Hz
Izhodna moč zvoka	ne	2 x 2	2 x 2	2 x 2	2 x 2
Poraba energije (W)	20	31	31	31	55
Poraba energije v omrežnem stanju pripravljenosti (W)	< 0,5	< 0,5	< 0,5	< 0,5	< 0,5
Teža (kg)	2.52	6.13	6.41	3.17	6.41
Dimenzije monitorja DxŠxV (s stojalom) (mm)	538 x 191 x 406	613 x 200 x 544	614 x 200 x 553	539 x 424 x 196	612 x 545 x 236
Dimenzije monitorja DxŠxV (brez stojala) (mm)	538 x 43 x 319	613 x 53 x 364	614 x 49 x 365	614 x 49 x 365	612 x 363 x 58
Prikaz	24"/60 cm	27"/69cm	27"/69 cm	24"/60 cm	27"/69 cm
Ločljivost zaslona	1920x1080 (FHD)	1920x1080 (FHD)	1920x1080 (FHD)	1920x1080 (FHD)	2560 x 1440 (QHD)

15.1 Omejitve za posamezne države

Namenjeno samo za notranjo uporabo v državah članicah EU in državah Efte.



15.2 Licenca



Ob upoštevanju sprememb. Zaradi stalnih raziskav in razvoja se lahko tehnične specifikacije, zasnova in videz izdelkov spremenijo. Izraza HDMI in HDMI High-Definition Multimedia Interface ter logotip HDMI so blagovne znamke ali registrirane blagovne znamke družbe HDMI Licensing Administrator, Inc. v ZDA in drugih državah. Vse pravice

pridržane. Vsa imena izdelkov so blagovne znamke ali registrirane blagovne znamke njihovih lastnikov. ©2024 StreamView GmbH, Franz-Josefs-Kai 1, 1010 Dunaj, Avstrija. Za proizvodnjo in prodajo tega izdelka je odgovorno podjetje StreamView GmbH. THOMSON in logotip THOMSON sta blagovni znamki, ki ju po licenci uporablja podjetje StreamView GmbH - dodatne informacije na www.thomson-brand.com.